

Frekvenční měniče - Emotron VSA/VSC

Typ	Napájecí napětí	Výkon		Jmen. proud [A]	EMC filtr prostředí 1.	Krytí	Rozměry vxšxh [mm]
		[kW]	[HP]				
VSA23-01	1 fázové 200-240 VAC 50 / 60 Hz	0,18	0,25	1,7	ANO	IP20	132x77x130,5
VSA23-03		0,37	0,5	3,1			
VSA23-04		0,75	1	4,2			
VSA23-07		1,5	2	7,5			
VSA23-10		2,2	3	10,5			
VSA48-002	3 fázové 380-480 VAC 50 / 60 Hz	0,75	1	2,3	ANO	IP20	132x118x148
VSA48-004		1,5	2	3,8			
VSA48-005		2,2	3	5,2			
VSC48-009		4,0	5	8,8			
VSC48-013		5,5	7,5	13			
VSC48-018		7,5	10	17,5			
							187x128x148
							260x186x195

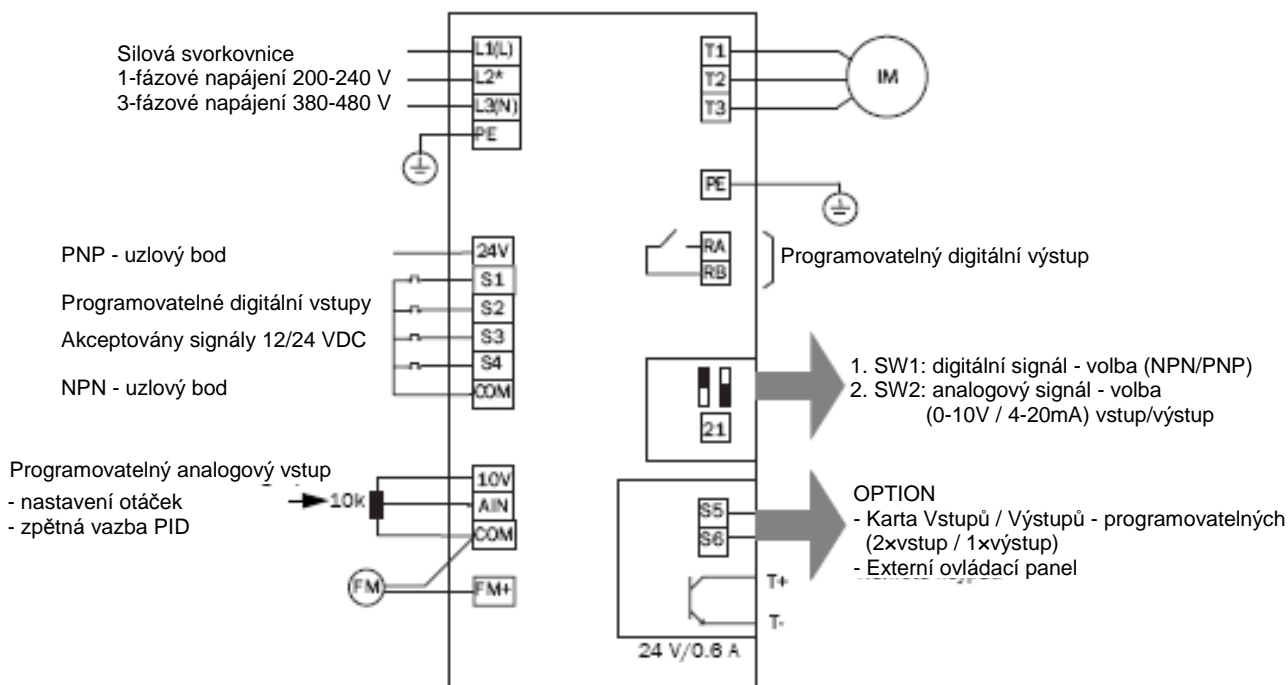
Všeobecná specifikace

	Popis	VSA	VSC
Všeobecná data	Způsob řízení	U/f nebo bezsenzorové vektorové řízení	
	Rozsah výst. frekvence	0~200 Hz	0~650 Hz
	Rozsah řízení otáček	1:50	
	Záběrový moment	100% @ 3 Hz	150% @ 1 Hz
	Otáčky - přesnost	±0,5 %	
	Rozlišení	Digitální: 0,01 Hz Analogové: 0,06 Hz / 60 Hz (10 bitů)	
	Klávesnice	tlačítka nahoru / dolů, vestavěný potenciometr	
	Display	7-segmentový displej, stavový indikátor	
	Externí signál	-externí potenciometr / 0-10 V / 4-20 mA - povely více / méně pomocí digitálních vstupů	
	Omezení výstupní frekvence	max / min frekvence, nastavení přeskočení dvou frekvencí	
Ovládání	Taktovací frekvence	2~16 kHz	
	U/f charakteristika	6 pevných, 1 programovatelná	1 pevná, 18 programovatelných
	Acc / Dec (rozběh / brzdění)	2 nastavitelné rampy rozběhu / brzdění	
	Digitální vstupy	4 x programovatelný	6 x programovatelný
	Analogový vstup	1 x pro zdroj referenční hodnoty nebo pro ZV signál PID regulátoru	
	Digitální výstup	1 x programovatelný	2 x programovatelný
	Analogový výstup	1 x programovatelný	
	Komunikace	RS 232, RS 485, Profibus	
Ostatní funkce	Překlenutí podpětí, SpinStart, AutoReset, 8 pevných frekvencí, zesílení momentu, kompenzace skluzu, PID regulátor, režim spánku		

Všeobecná specifikace

	Popis	VSA	VSC
Ochranné funkce	Přepětí - ochrana	150% po dobu 60s	
	Napájecí napětí	230V: >400VDC, 400V: >800 VDC	
	přepětí	230V: <190VDC, 400V: <380 VDC	
	podpětí		
	Zkrat na výstupu	elektronická ochrana	
	Chyba uzemnění	elektronická ochrana	
	Ochrana motoru	elektronické tepelné relé	
	EMC	dle IEC61800-1, Prostředí 1. - standard	
Okolní podmínky	Podpětí - směrnice	dle EN50178	
	Vyhovuje	CE, UL, cUL	
	Způsob montáže	našroubováním do rozvaděče nebo na DIN lištu	
	Montážní vzdálenosti	vodorovně	- těsně vedle sebe
		svisle	- 12cm nad i pod měničen
	Teplota	skladování	-20°C ~ 60°C
		provoz	-10°C ~ 50°C
	Vlhkost	0-95%, nekondenzující	
	Vibrace	1g	

Zapojení



Specifikace vstupních tlumivek

Typ měniče		Proud AC (A)	Indukčnost (mH)
VSC48-	009	10	2,2
	013	15	1,42
	018	20	1,06

Specifikace tlumivek DC meziobvodu

Typ měniče		Proud DC (A)	Indukčnost (mH)
VSC48-	009	8,8	3,98
	013	13	2,69
	018	17,5	2,00

Specifikace brzdných rezistorů

Typ měniče	Brzdná jednotka	Výkon motoru	Specifikace brzdných odporů pro zatěžovatel 10% ED		Brzdný moment (%)
		(kW)	(W)	(Ohm)	
VSA23-01	Externí, typ: BU23-08	0,18	100	750	120
VSA23-03		0,37	100	400	113
VSA23-04		0,75	100	200	113
VSA23-07		1,5	150	100	113
VSA23-10		2,2	220	70	109
VSA48-002	Externí, typ: BU48-03	0,75	100	750	120
VSA48-004		1,5	150	400	113
VSA48-005		2,2	220	250	120
VSC48-009	Interní	4,0	400	150	126
VSC48-013		5,5	600	130	102
VSC48-018		7,5	800	100	99

Doplňky (Option)

Option	Popis
RS485 interface	karta komunikačního rozhraní RS485
RS485 interface	karta komunikačního rozhraní RS232
Kopírovací jednotka	externí paměťová karta umožňující přenos nastavení mezi měniči
Karta rozšíření Vstupů/Výstupů	rozšíření počtu digitálních Vstupů/Výstupů (2xDigIn/1xDigOut)
Externí ovládací panel VSA	externí ovládací panel pro montáž mimo měnič. Délka propojovacího kabelu 2 metry.
Externí ovládací panel VSC	